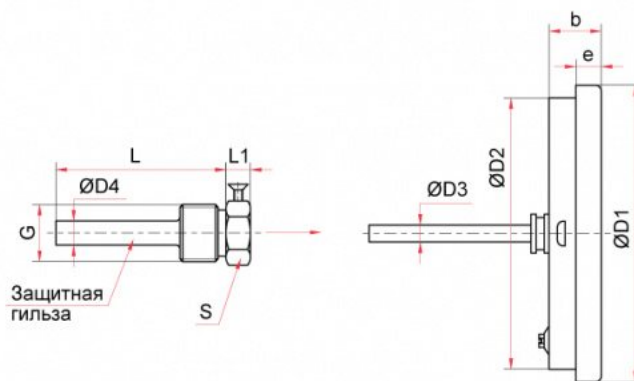


Чертежи



Осевое присоединение (Ø63 мм)



Осевое присоединение (Ø80, 100, 150 мм)

Основные размеры (мм), вес (кг)

Тип	Ø	D1	D2	D3	D4	b	e	L	L1	S	G	Вес
БТ-31.211	63	64	—	6	9	11	—	46 / 64 / 100 / 150 / 200	9	19	G ^{1/2} или M20x1,5	0,13
БТ-41.211	80	81	75			19	10	46 / 64 / 100 / 150 / 200 / 250				0,17
БТ-51.211	100	107	99			19	10	46 / 64 / 100 / 150 / 200 / 250 / 300				0,23
БТ-71.211	150	161	148			22	18	64 / 100 / 150 / 200 / 250 / 300				0,47