

Манометры коррозионностойкие для измерения низких давлений газов

Тип КМ (КМВ), Кс

Предназначены для измерения давлений сухих газообразных агрессивных сред

Диаметр корпуса, мм
100, 150

Стекло
Минеральное

Класс точности
1,5

Штуцер
Нержавеющая сталь 08X17H13M2

Диапазон показаний давлений, кПа

Присоединение
Радиальное

КМ	0...2,5 / 4 / 6 / 10 / 16 / 25 / 40 / 60
КМВ	-1...1,5 / -1...3

Резьба присоединения
G½ или M20x1,5

Межповерочный интервал
2 года

Рабочие диапазоны

Постоянная нагрузка: ¾ шкалы
Переменная нагрузка: ⅔ шкалы
Кратковременная нагрузка: не должна превышать 100% шкалы, во избежание выхода прибора из строя

Техническая документация
ТУ 4212-002-4719015564-2008
ГОСТ 2405-88

Диапазон рабочих температур, °С

Окружающая среда: -60...+60
Измеряемая среда: -65...+100

Корпус

IP54, IP65
Нержавеющая сталь 08X17H13M2

Кольцо

Нержавеющая сталь 08X17H13M2,
байонетное

Чувствительный элемент

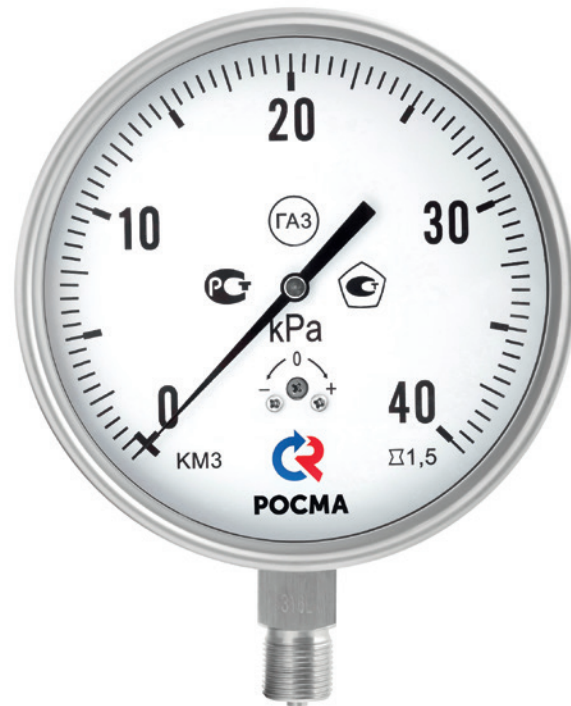
(металлическая мембранная коробка)
Нержавеющая сталь 08X17H13M2

Трибно-секторный механизм

Нержавеющая сталь 08X17H13M2

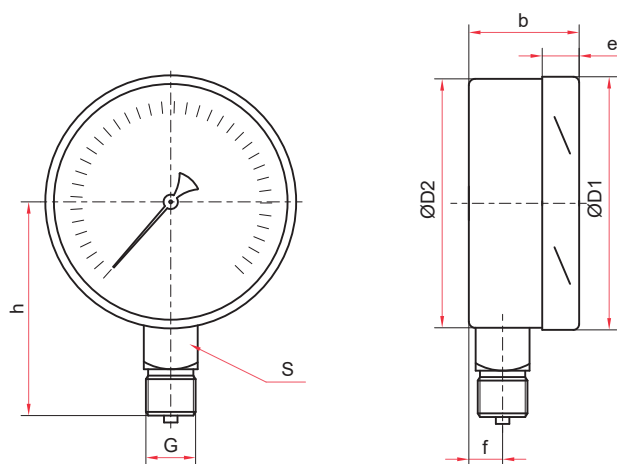
Циферблат

Алюминий, шкала черная на белом фоне



Пример обозначения: КМ — 32Р (0–40 кПа) G½, 1,5, Кс IP54

КМ —	3	2	Р	(0–40 кПа)	G½	1,5	Кс	IP 54			
Тип манометра мановакуумметр	КМ КМВ	2 3	2	Р	Диапазон показаний давлений, кПа КМ 0...2,5 / 4 / 6 / 10 / 16 / 25 / 40 / 60 КМВ -1...1,5 / -1...3	Резьба присоединения Ø100, Ø150 G½ / M20x1,5	Класс точности Ø100, Ø150 1,5	Исполнение из нержавеющей стали Кс	Степень защиты IP54 IP65		
Диаметр корпуса, мм	100 150	Материал корпуса нержавеющая сталь	2	Присоединение (расположение штуцера) радиальное	Р	Диапазон показаний давлений, кПа	КМ 0...2,5 / 4 / 6 / 10 / 16 / 25 / 40 / 60 КМВ -1...1,5 / -1...3	Резьба присоединения Ø100, Ø150 G½ / M20x1,5	Класс точности Ø100, Ø150 1,5	Исполнение из нержавеющей стали Кс	Степень защиты IP54 IP65



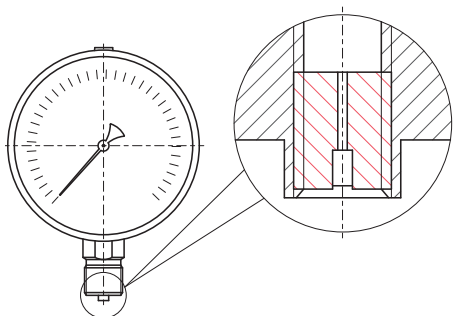
Радиальное присоединение

Основные размеры (мм), вес (кг)

Тип	Ø	D1	D2	b	e	h	f	S	G	Вес
KM-22P Кс	100	101	99	49	17	87	16	22	G½ или M20x1,5	0,57
KM-32P Кс	150	152	150	50	18	114	17			0,91

! Рекомендуется использовать кнопочный клапан VE2-2 с автоматическим перекрытием и сбросом давления со стороны манометра. (Описание клапана на стр. 76)

Схемы монтажа смотрите на страницах 102-104



Демпфер для манометра KM (по умолчанию)