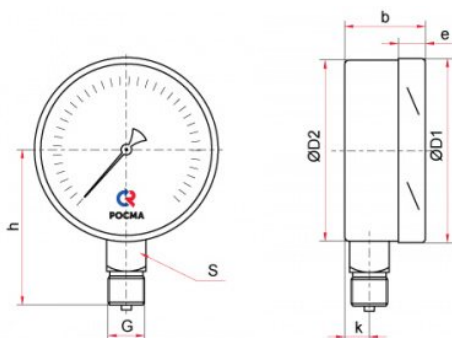


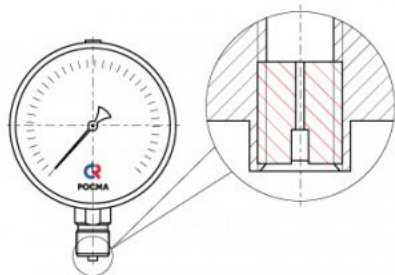
Чертежи



Радиальное присоединение

Основные размеры (мм), вес (кг)

Тип	Ø	D1	D2	b	e	h	k	S	G	Вес
КМ-22Р Кс	100	101	99	49	17	87	16	22	G ¹ / ₂ или M20x1,5	0,57
КМ-32Р Кс	150	152	150	50	18	114	17			0,91



Демпфер для манометра

Демпфер для манометра КМ (по умолчанию)