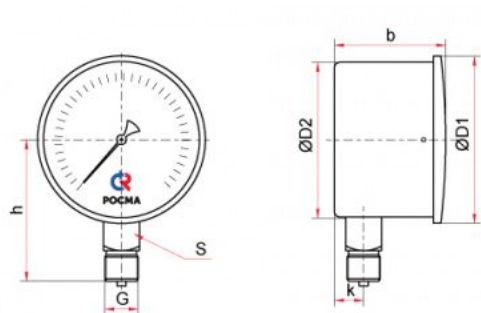
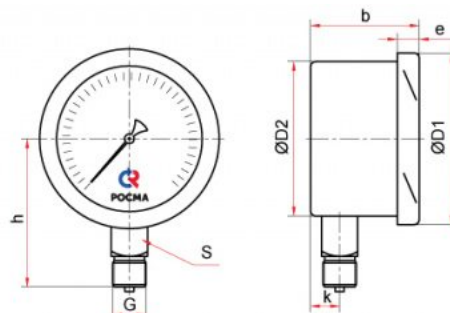


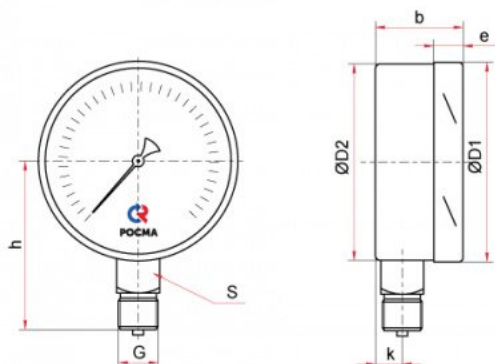
## Чертежи



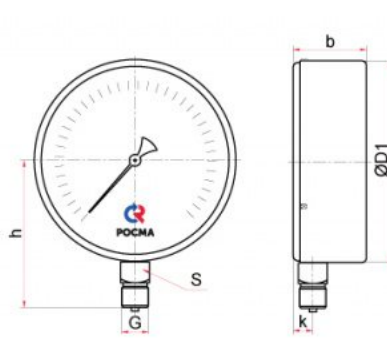
Радиальное присоединение (KM-11)



Радиальное присоединение (KM-12)



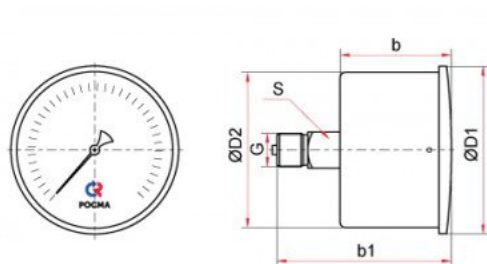
Радиальное присоединение (KM-22)



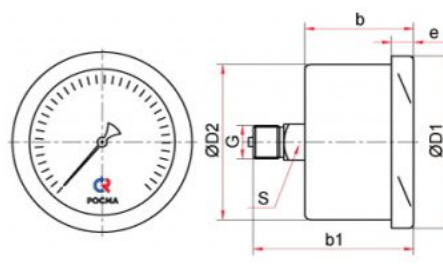
Радиальное присоединение (KM-31)

Основные размеры (мм), вес (кг)

Тип	Ø	D1	D2	b	e	h	k	S	G	Вес
KM-11P	63	67	66	45	-	57	10	14	M12x1,5	0,22
KM-12P		73	65	38	10	56	9	0,20		
KM-22P	100	101	99	51	18	90	16	22	G½ или M20x1,5	0,59
KM-31P	150	150	-	60	-	116				1,07



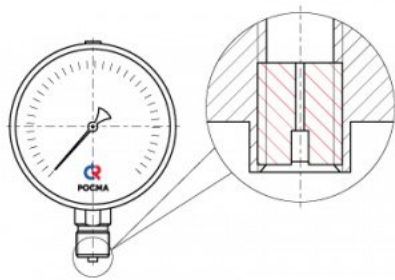
Осевое присоединение (KM-11)



Осевое присоединение (KM-12)

Основные размеры (мм), вес (кг)

Тип	Ø	D1	D2	b	e	b1	S	G	Вес
KM-11T	63	65	65	46	-	71	14	M12x1,5	0,18
KM-12T		73	65	37	10	57	14		



Демпфер для манометра