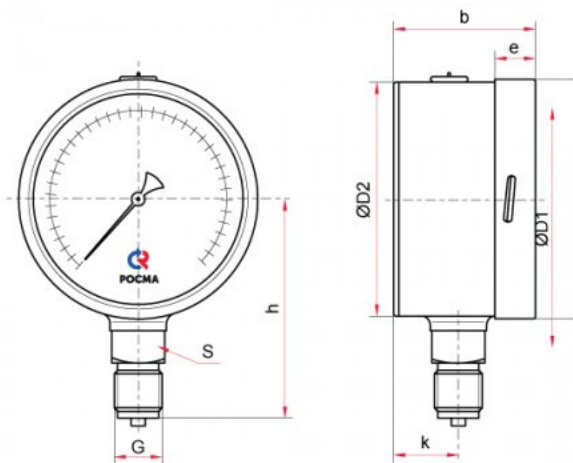


## Чертежи

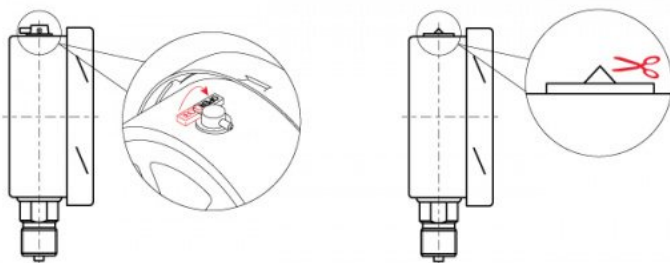


Радиальное присоединение

Основные размеры (мм), вес (кг), объём (мл)

Тип	Ø	D1	D2	b	e	h	k	s	G	Вес	Вес с заполнением	Объем заполняемой жидкости
ТМ-521Б	100	101	100	65	17	89	31	22	G <sub>1/2</sub> или M20x1,5	0,66	1,12	360
ТМ-621Б	150 / 160*	161	159	69	19	113	35			1,33	2,58	1000

\* — под заказ



Для манометра с гидрозаполнением

После монтажа необходимо открыть клапан на пробке прибора (положение OPEN) или проколоть/срезать специальный выступ (в зависимости от типа пробки)