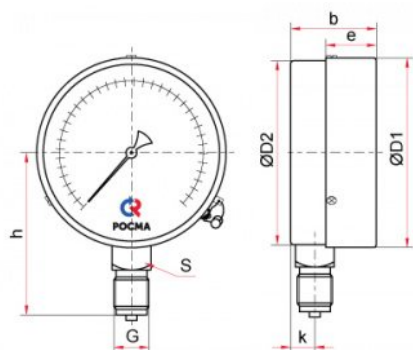
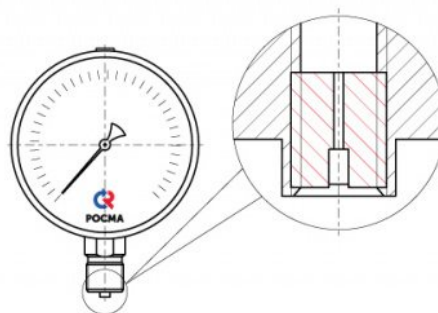


Чертежи



Радиальное присоединение



Демпфер для манометра

Основные размеры (мм), вес (кг)

| Тип | Ø | D1 | D2 | b | e | h | k | S | G | Вес |
|---------|-----|-----|-----|----|----|-----|----|----|----------------|------|
| ТМ-511Р | 100 | 100 | 98 | 46 | 23 | 82 | 14 | 22 | G½ или M20x1,5 | 0,43 |
| ТМ-611Р | 150 | 150 | 148 | 47 | | 108 | | | | 0,74 |